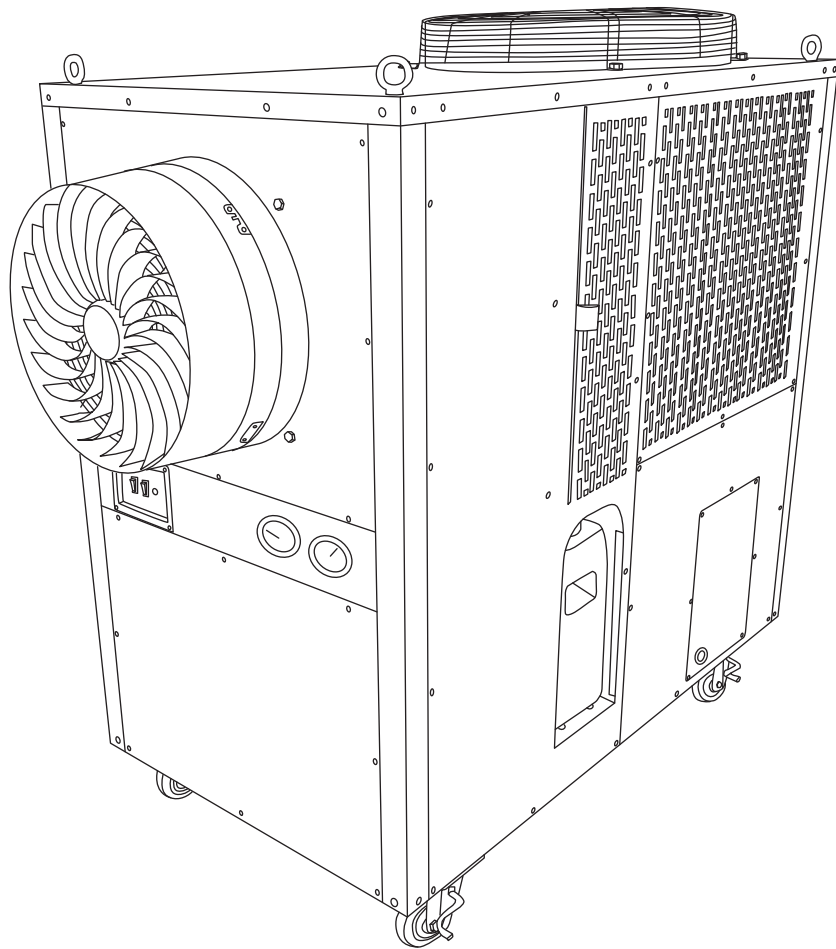


冬夏
DONGXIA

SAC-100

移动式工业冷气机 使用说明书



真诚地感谢您购买本公司产品。

请在使用前仔细阅读使用说明书。






本公司因产品技术升级或更新换代而造成的变更,恕不另行通知,本公司对此保留最终解释权。

目 录

一、安全标识与注意事项.....	1、2页
二、产品概况和功能说明.....	2页
三、技术参数.....	3页
四、电气原理图.....	3页
五、部件名称.....	4页
六、安装方法.....	5页
七、操作方法.....	6页
八、安全保护装置.....	7页
九、维护和保管.....	7页
十、故障原因和对策.....	8页
十一、产品包用条例.....	8页









一、安全标识与注意事项

- 标识的相关意思与识别。
- 使用前请仔细阅读安全标识与注意事项。

 危险	无视该标识而错误使用，会造成人员伤亡事故、火灾等财产损失。
 警告	无视该标识而错误使用，会造成人员伤亡事故、火灾等财产损失。
 禁止	该符号表示禁止的行为
 强制	该符号表示强制和指示
 注意	该符号表示督促应注意内容

为了安全 请务必遵守

下列栏内所提示的事项会有因情况不同而导致重大后果的可能性。
各项记载均属重要，务必请仔细阅读并遵守。

	在使用或存放易产生挥发性的物质（稀释剂、汽油、煤油、液化气等挥发性液体，铝、镁、铅、等挥发性的粉尘和蒸气）的场所，请绝对不要使用冷气机。有着火、爆炸、火灾、烧伤的危险。
	请不要改造使用，会导致机器损坏、甚至火灾等危险。
	除了专业修理人员外，其他人员不允许拆装，以避免火灾、触电、受伤等安全事故的发生。如需要修理，请和购买地的售后服务部联系。
	请不要在有雨水、雪水的场所使用，不要用湿手操作。
	请使用三相380V电源。如果使用380V以外的电源，会造成机器损坏和引发安全事故。
	请单独使用额定值为25A的插座，并选用漏电保护器。 和其它的电器合并使用插座容易发生异常。
	电器安装务必请专业人员按照设备标准和布线规定进行操作，否则会引发安全事故。
	为防止机器变形，请不要接近火源。

为了安全 请务必遵守

	请配备安装可靠的接地线，并使用漏电保护器。
	请在规定范围25℃~45℃以内使用，否则容易引起机器故障。
	机器运转时不要移动冷气机，应将脚轮的制动器调在锁定状态。
	如果在使用过程中出现异常（转动停止、声音异常、异常震动、异常气味）等情况，请立即停止使用。
	<p>为了防止灾害、伤害，冷气机不可在以下场所使用：</p> <ul style="list-style-type: none"> ●振动的地面 ●倾斜的地面 ●楼梯、紧急出口、房屋的出入口等 ●周围堆积不稳物品的场所 ●风大、潮湿的场所，灰尘、金属粉末漂浮的场所
	请在拔电源插头时务必要握住插头拔，而不要直接拉电源线。否则会损坏插头、冒火花或造成不安全事故发生。
	长时间不使用机器，请将电源插头从插座上拔下来。
	为了防止触电，安装、维修时请把电源插头从插座上拔下。
	电源插头上的灰尘请定期用干燥的洁布擦干净。如果插头上积有灰尘或者潮湿的话，会导致接触不良或漏电，从而引发安全事故。
	不要随意弯曲、拉扯、缠拧、阻夹、改动电源线，也不要让电源线过负载。否则会引起火灾、触电等事故。
	请不要作为船舶、车辆等空调器使用。否则会引发安全事故。
	请不要把手指和手伸进排气口。

二、产品概况和功能说明

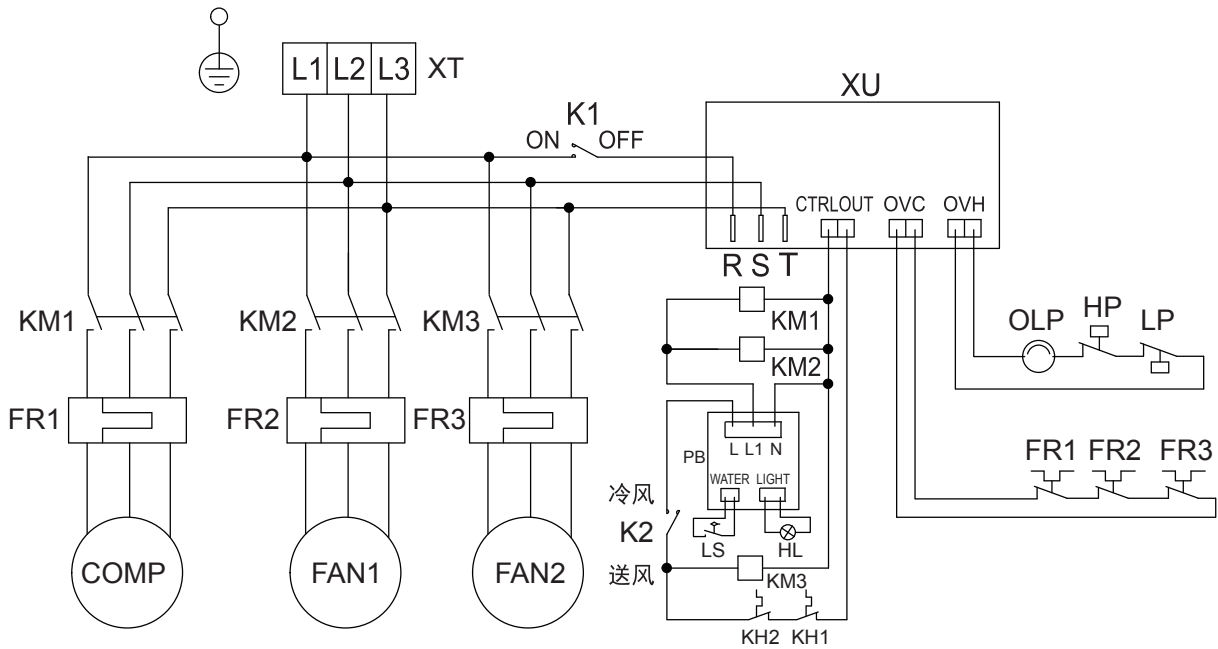
- SAC-100移动式工业冷气机采用先进高效的翅片式清水膜散热片和内螺纹传热管，机内配用进口高效柔性涡旋压缩机，低噪音风机，轻触拨动开关，操作简便可靠。
- 本冷气机不仅具有制冷、除湿运行功能，还具有送新风功能。
- 本冷气机安装方便简单，适用机械、注塑、五金、电梯机房等行业的局部制冷降温；适用仓库、货柜装卸、车间、建筑业、野外施工、移动临时简易房屋、临时帐篷、展会场地、畜牧业、养殖业等场所局部制冷降温。

三、技术参数

电 源	V	三相 380V	送风功率	kW	0.385
频 率	Hz	50	送风电流	A	0.98
制冷能力	W	10000	热风功率	W	0.405
输入电流	A	7	热风电流	A	1.0
输入功率	kW	3.55	压缩机功率	kW	3.1
冷媒注入量	g	R22 2750g	压缩机电流	A	5.74
冷 风 量	m ³ /h	3600	噪 音	dB(A)	70
热 风 量	m ³ /h	5400	外形尺寸	mm	1510×740×1440
冷风风管径	mm	Φ390	质 量	kg	194.5

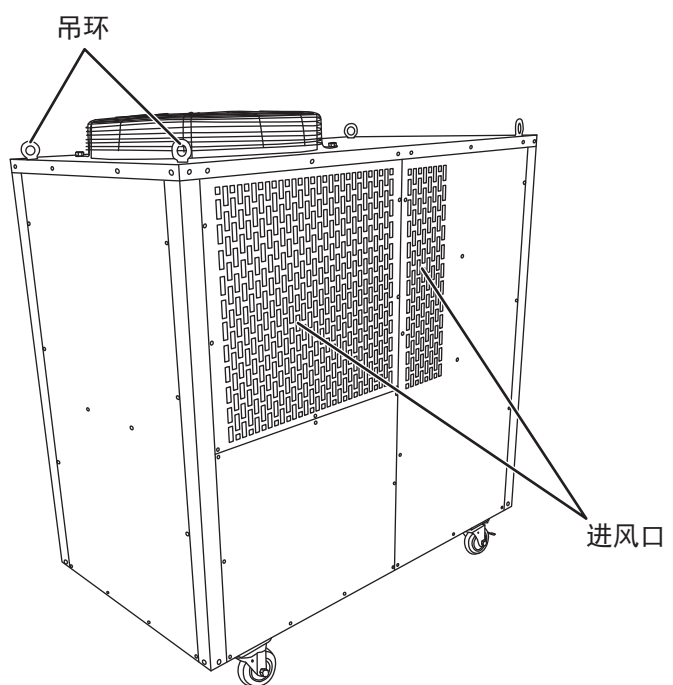
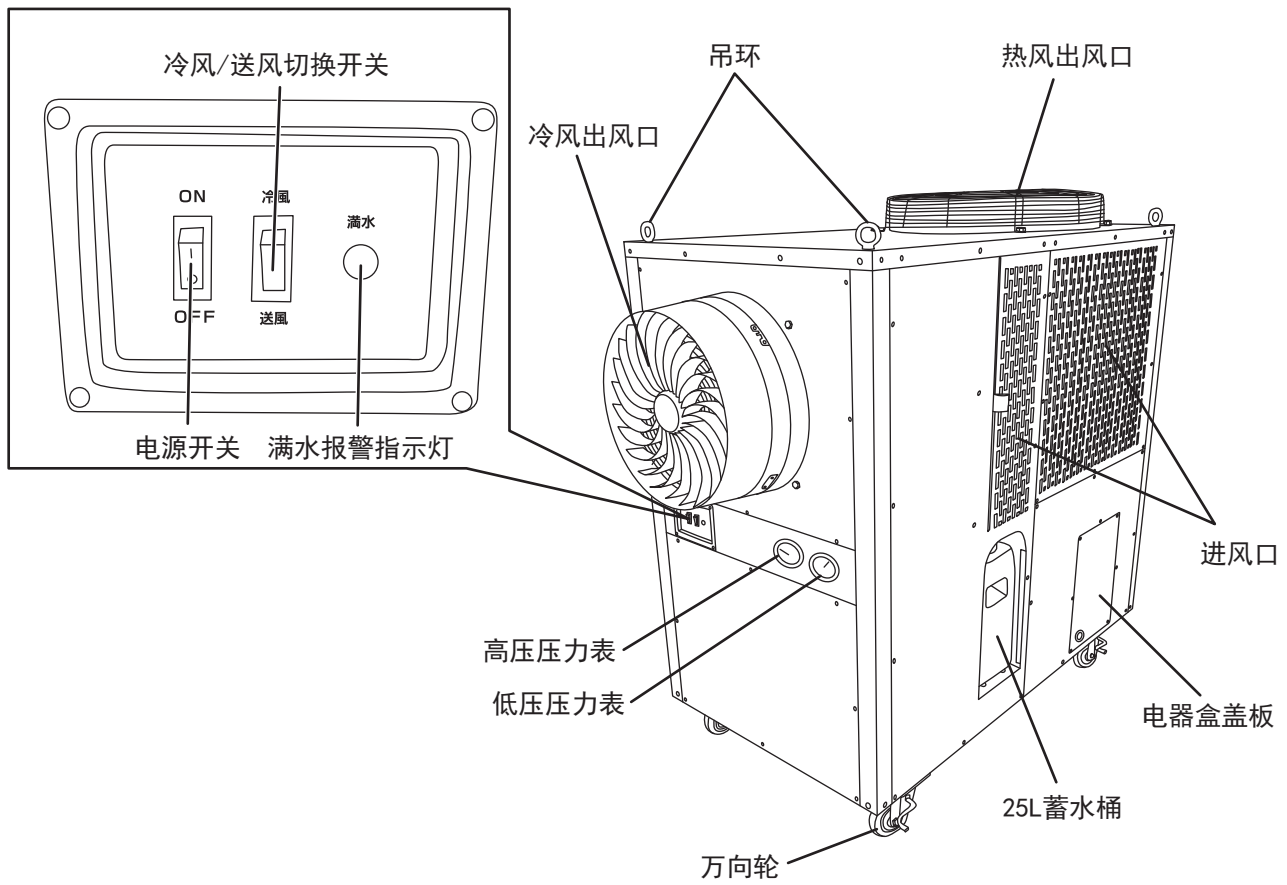
※制冷能力及电流、功率是在室温35℃，相对湿度60%的条件下测试的参数。

四、电气原理图



序号	代号	名称	序号	代号	名称
1	XT	接线端子	11	FAN1	排热风机
2	KM1	压缩机接触器	12	FAN2	冷风风机
3	KM2	排热风机接触器	13	K1、K2	开关
4	KM3	冷风风机接触器	14	HP	高压保护器
5	FR1	压缩机热继电器	15	LP	低压保护器
6	FR2	排热风机热继电器		XU	相序检测器
7	FR3	冷风风机热继电器	17	OLP	压缩机保护器
8	COMP	压缩机	18	KH1、KH2	冷风，排热电机保护器
9	PB	水位报警板	19	HL	水满报警指示灯
10	LS	磁性开关			
指示灯故障代码		8秒/1次 缺T相	8秒/3次 过热	常亮 正常	
		8秒/2次 反相	8秒/4次 过流		

五、部件名称



六：安装方法

●电源线的连接

注意：电器安装务必请专业人员按照设备标准和布线规定进行操作。

接连电源线时，请使用三相AC380V电源，确认R、S、T相位，将电源线按照接线图要求可靠地接在电器盒内所对应的接线端子上。

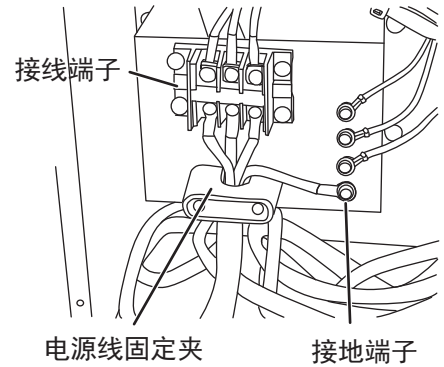
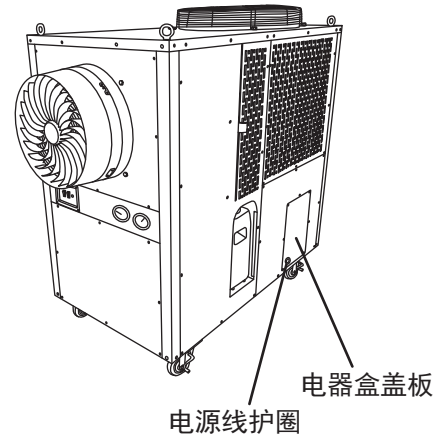
电源线长度	选用规格
8m以内	2.5mm ²
20m以内	4.0mm ²

●根据国家安全用电规定，使用者应该安装漏电保护器。

注意：

接线时应将电源线串进电源线护圈内，并可靠地固定在固定夹上。接地线请使用1.5mm²以上的电线，并与电器盒内接地端子可靠连接。

如果相序控制板指示灯闪烁8秒2次，说明电源进线相序接反，应马上切断电源，将电源进线任意二相对换位置连接后重新启动。

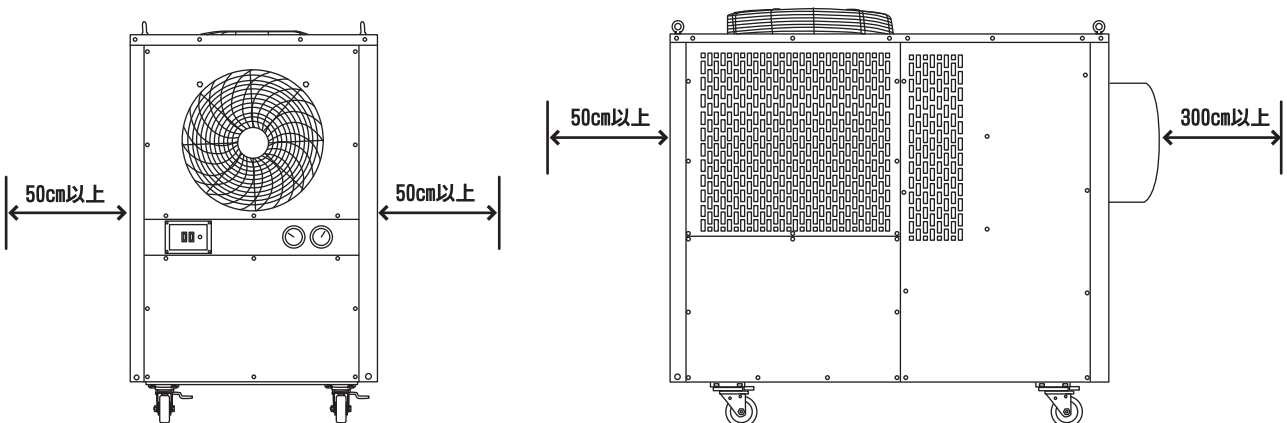


●机器安装场所要求

使用时请确保机器四周离墙体或障碍物保持一定距离，见右图所示要求。

注意：

机器应放置在平整的场所使用，禁止放在斜坡、凹凸不平的地坪、房屋出入口等场所使用，禁止在雨水、雪水等潮湿场所使用，以免引发安全事故。



七、操作方法

- 请把电源开关拨至“ON”位置，转换开关拨至“冷风”位置，此时排热风机、冷风风机、压缩机将同时启动，电器盒内相序控制板指示灯亮，机器正常工作。

注意：

如机器放置室内使用，在顶部排热口处安装上通风管道装置，将热风排向室外；或者机器放置室外，将蒸发器进风及冷风出口配置上通风管道到室内，使室内空气得到循环，此时制冷效果会更佳更快。

- 如果用户只需使用送新风功能，则把电源开关拨至“ON”位置，转换开关拨至“送风”位置即可。

- 关闭机器时只需将电源开关拨至“OFF”位置即可。

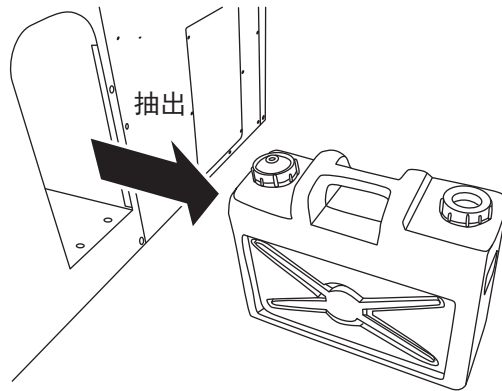
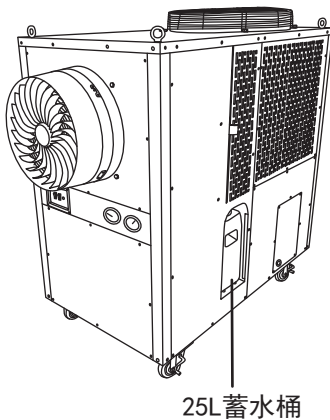
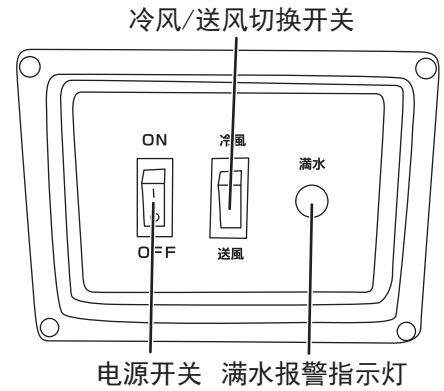
注意：

如需再次启动时，请等3分种后再启动，因为刚关机时，制冷系统内处于高压状态，压缩机无法正常启动。

- 蒸发器表面所产生的冷凝水会积到蓄水桶内。

蓄水桶的空积为25L。

蓄水桶内冷凝水满后，水位开关动作，满水报警指示灯点亮，压缩机停止运行。请关闭机器，取出蓄水桶，倒净桶内积水，重新放置到位再启动机器。



- 冷凝水可以通过排水管直接排出。
将蓄水桶取出，把排水管直接套接到机器的排水口上即可，排水管内径15mm。

八、安全保护装置

●压缩机相序检测器

用于检测输入电源的相序，防止压缩机反转而造成损坏，此时相序检测器指示灯闪烁。

●压缩机过热过载保护

因电压过高、过低或使用环境温度太高，造成过电流和过负载的异常发热，防止压缩机损坏，热过载继电器会自动断开，此时相序检测器指示灯闪烁。

●高压保护开关动作

使用环境温度太高，进风口或出风口堵塞，过滤网脏堵等，造成系统内压力增高，高压保护开关会自动断开，此时相序检测器指示灯闪烁。

●低压保护开关动作

如果制冷系统内致冷剂不足或节流毛细管、过滤器堵塞，系统内压力会降低，低压保护开关会自动断开，此时相序检测器指示灯闪烁。

九、维护和保管

●清洁过滤网，请用吸尘器将过滤网上的灰尘吸掉，然后再用水清洗干净，待完全干燥后再使用。

注意：

清洗机器表面时，请勿使用稀释剂、挥发油、药品等有损机器表面的物品。

●请检查电源线是否有破损，如有破损请立即更换。

●请确认螺丝等是否松动，如螺丝松动，请拧紧。

●请确认机器各进出风口是否有障碍物，如有请及时清理，确保各风口畅通。

●请不要在机器上堆放任何物品，以免压坏风机风叶和堵塞排风口，造成机器损坏。

●请不要将机器横置或倒置保存。

●请不要放置在有腐蚀性气体或液体的场所，以免损坏机器。

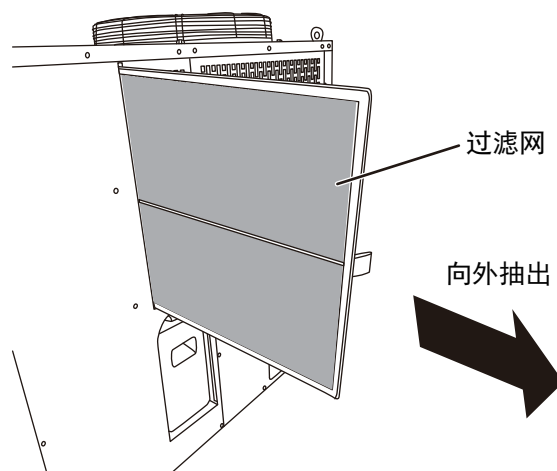
●长期不使用时，请务必切断电源。

●请将机器放置于儿童触摸不到的地方，同时避免放置在高温度和溅雨、阳光直射的场所保管。

注意：

维护和检查过程中，更换零部件时，请务必拔掉电源插头。

保管机器时请务必将电源插头拔下。



十、故障原因和对策

故障状态	故障原因	对策方法
冷气机不工作，相序控制板上指示灯显示8秒1次	电源缺相	检查修理电源输入部分
冷气机不工作，相序控制板上指示灯显示8秒2次	电源错相	三相，任意二相对调
冷气机不工作，相序控制板上指示灯显示8秒3次	高压保护开关动作	清理冷凝器表面，冷凝器要通风良好 选择合适的场所使用，外部环境 温度过高，已超过45℃
	低压保护开关动作	制冷能力差，少冷媒 制冷系统堵塞
	压缩机过热保护开关动作	压缩机负载加重，冷凝器通风系 统不良或使用环境温度过高
冷气机不工作，相序控制板上指示灯显示8秒4次	热继电器保护动作	电源电压过高，或过低，三相严重 不平衡，压缩机过载（环境温度太 高或通风不良）

十一、产品包用条例

- 本冷气机包用期为一年。
为加强对用户的技术服务工作，本公司专设技术服务部，竭尽全力为本公司广大用户提供优质服务。
- 该产品在出厂前按国家相关标准项目进行验收。凡用户遵守本产品使用说明书中所述各项规定条件，产品在包用期内（以开发票日期为准），因制造质量而不能正常运转的，凭发票和包修单由我公司技术服务部进行免费维修服务。
- 安装和使用冷气机请按使用说明书的规定进行，凡违反使用说明书有关规定或外界条件而造成的机器损坏不属三包范围。
- 用户自行对产品拆修、改装或产品发生故障未通知本公司技术服务部，而自行拆修即为自动放弃包修权利。
- 包用期外或不属包用范围的维修服务费用及往返费用均由用户负责。
- 本公司可免费为用户培训操作和维修人员。

中日合资 无锡冬夏机电有限公司
地址：江苏省无锡市锡山经济技术开发区友谊北路1号
TEL. 0086-510-88261076 FAX. 0086-510-88266255
[Http://www.winter-summer.com](http://www.winter-summer.com)